

### ZEICHENERKLÄRUNG (1/2)

- Grenze des räumlichen Geltungsbereichs
- Bestandsgebäude
- Photovoltaikmodule
- Stromspeicher (S) und Trafostationen - Kleintrafo (KT) und Großtrafo (GT)
- Zufahrt
- Straßenbindung
- Erschließungsweg
- Amtlich biotopkartierte Fläche mit Kennzahl (nachrichtlich übernehmen)
- Wiesenansaat und Pflege
- Entwicklung von mäßig extensiv genutztem, artenreichem Grünland (G212)
- Flächen zum Anpflanzen von Sträuchern
- Baugrenze
- Zaun mit Zufahrtstor ohne Sockel, Abstand zum Boden mind. 20 cm
- Amphibienschutzzaun
- Abgrenzung unterschiedlicher Nutzung hier: Abstand der Modulreihen
- Wilddurchlass
- Gemeinde / Gemarkungsgrenze
- Flurgrenze mit Flurnummer
- Bemaßungen
- Maßnahmenbezeichnung
- Bodenkennzahl mit Aktennummer (nachrichtlich übernehmen)
- Okoflächenkataster - Ausgleich/Ersatz (nachrichtlich übernehmen)

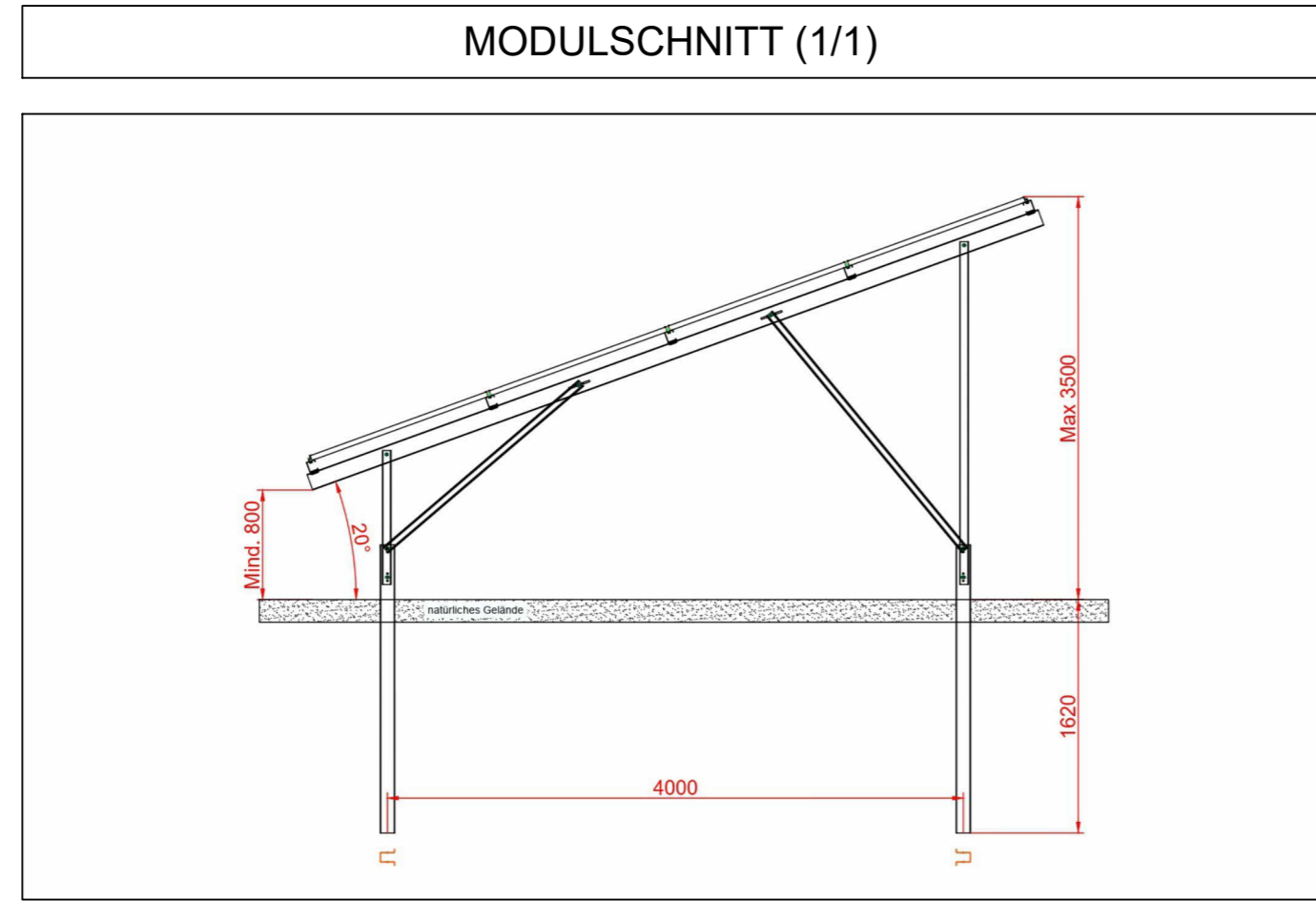
### ZEICHENERKLÄRUNG (2/2)

Art der baulichen Nutzung	Bezeichnung der Nutzung
Grundflächenzahl (GRZ)	Firsthöhe von Gebäuden in "m" (Fh) Modulhöhe in "m" (Mh)

max. zulässige Grundfläche der baulichen Nebenanlagen in m²

**SPARTEN (nachrichtliche übernehmen)**

- Niederspannungskabel inkl. Schutzzone (2,5 m) (Bayernwerk Netz/nachrichtlich übernehmen)
- Mittelspannungskabel inkl. Schutzzone (2,5 m) (Bayernwerk Netz/nachrichtlich übernehmen)
- Erdkabel inkl. Schutzzone (0,5 m) (Vodafone/nachrichtlich übernehmen)
- Maststation mit Schutzzone (nachrichtlich übernehmen)



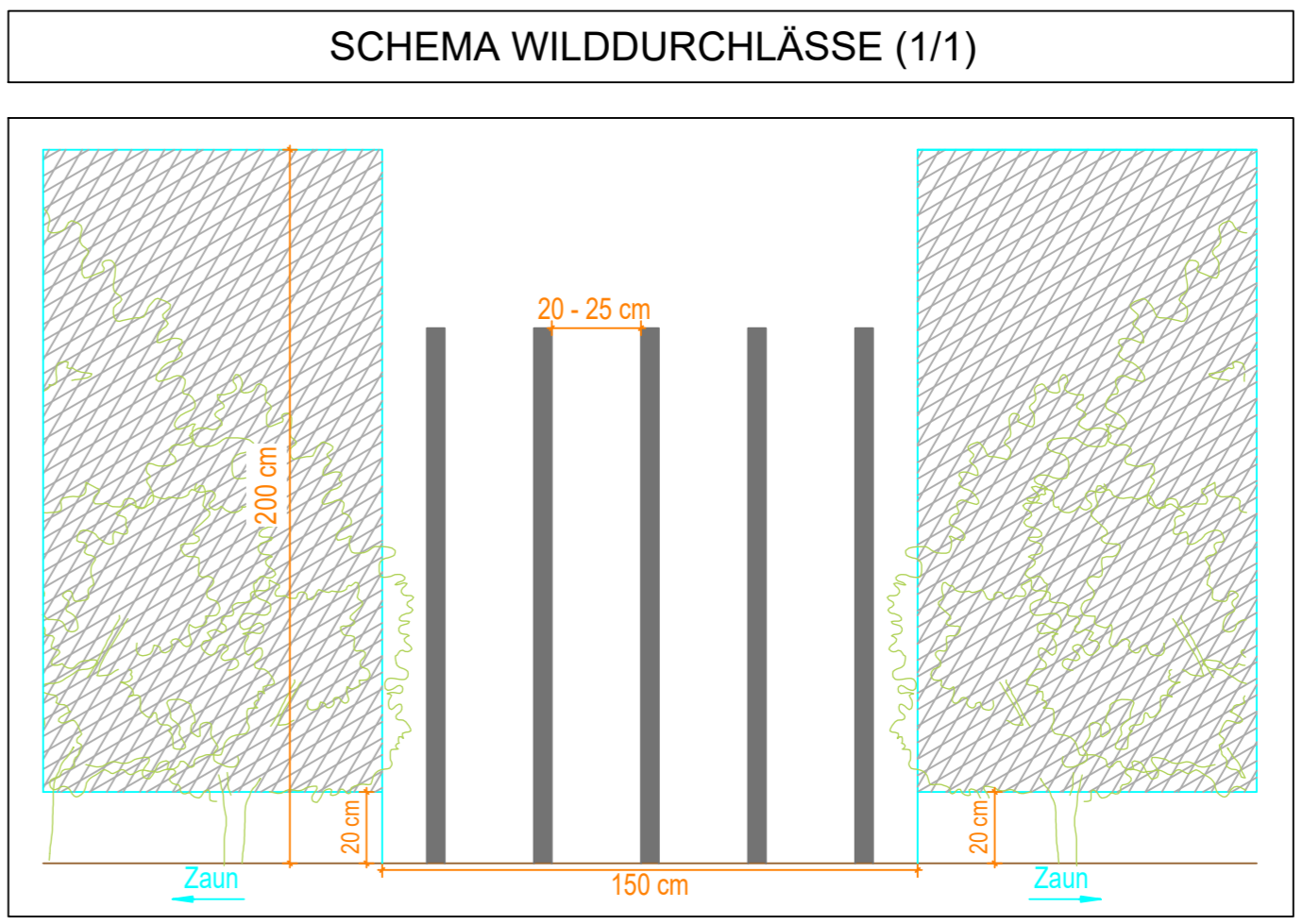
### ÜBERSICHTSKARTE GESAMTKONZEPT - LEITUNGSVERLAUF & ERSCHLIESSUNG (M: 1/15.000)

**LEGENDE ÜBERSICHTSKARTE**

- Baufelder "SO PV"
- Amtlich biotopkartierte Fläche (nachrichtlich übernehmen)
- Leitungsverlauf / Kabelweg

**LEGENDE GESAMTKONZEPT**

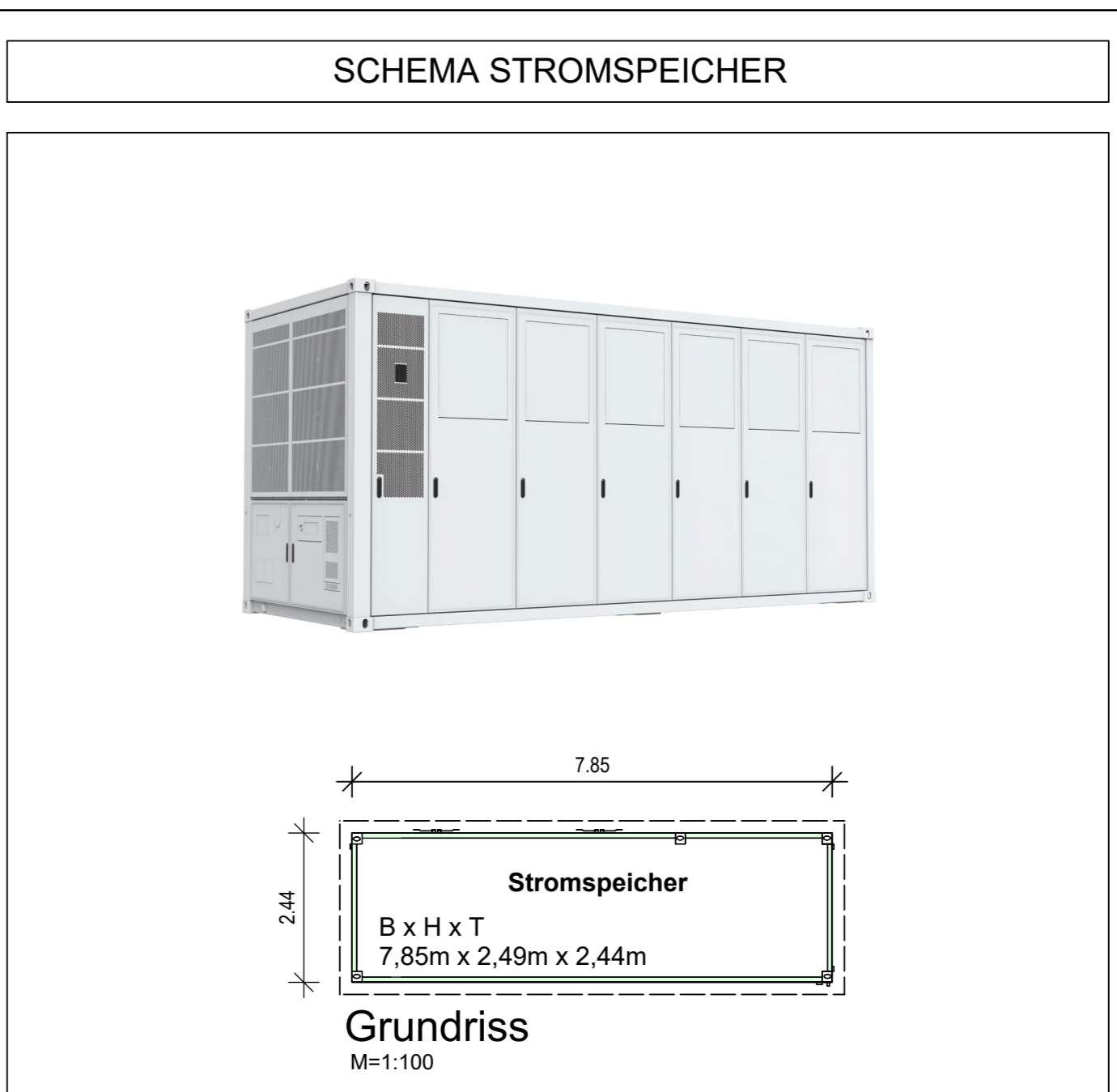
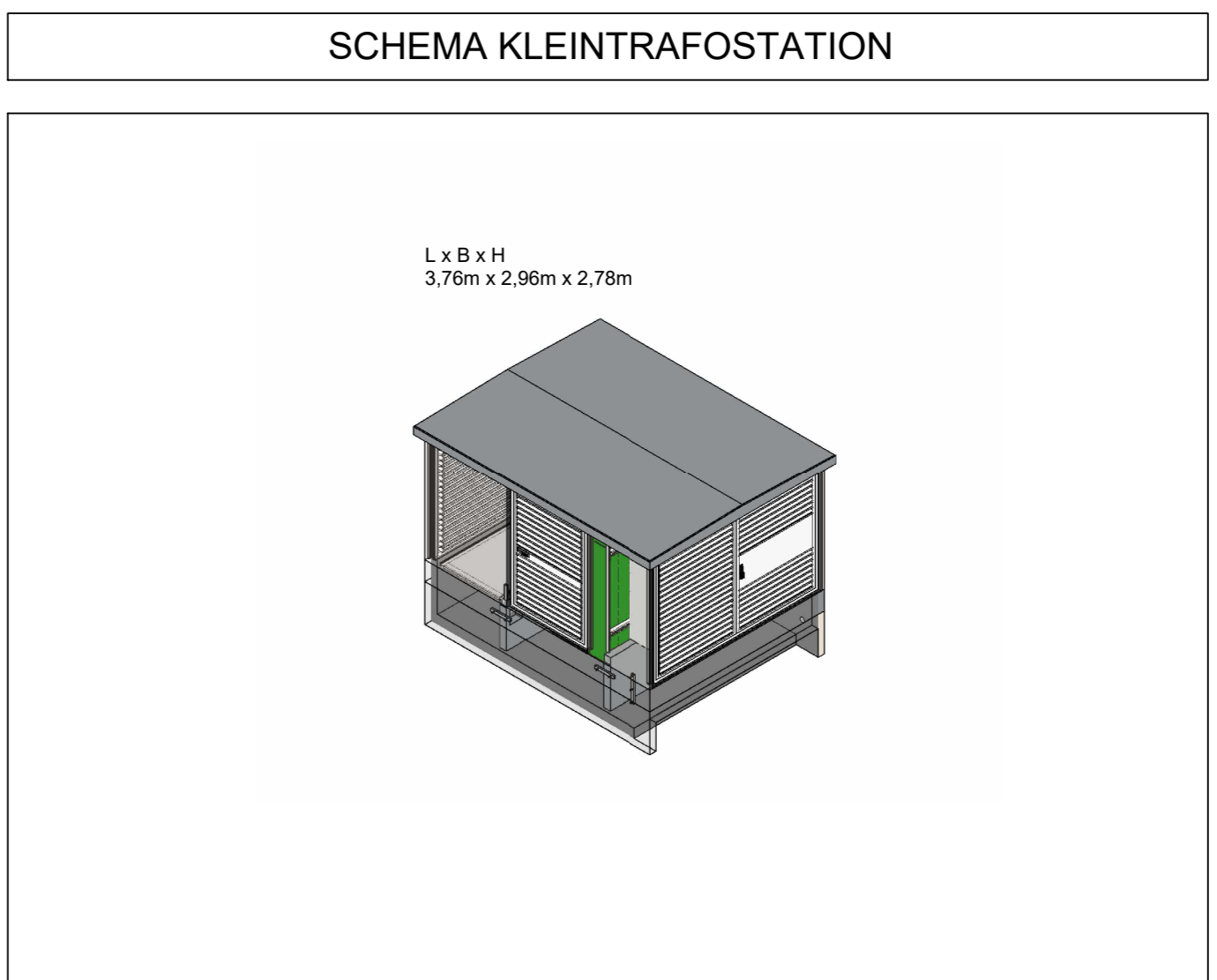
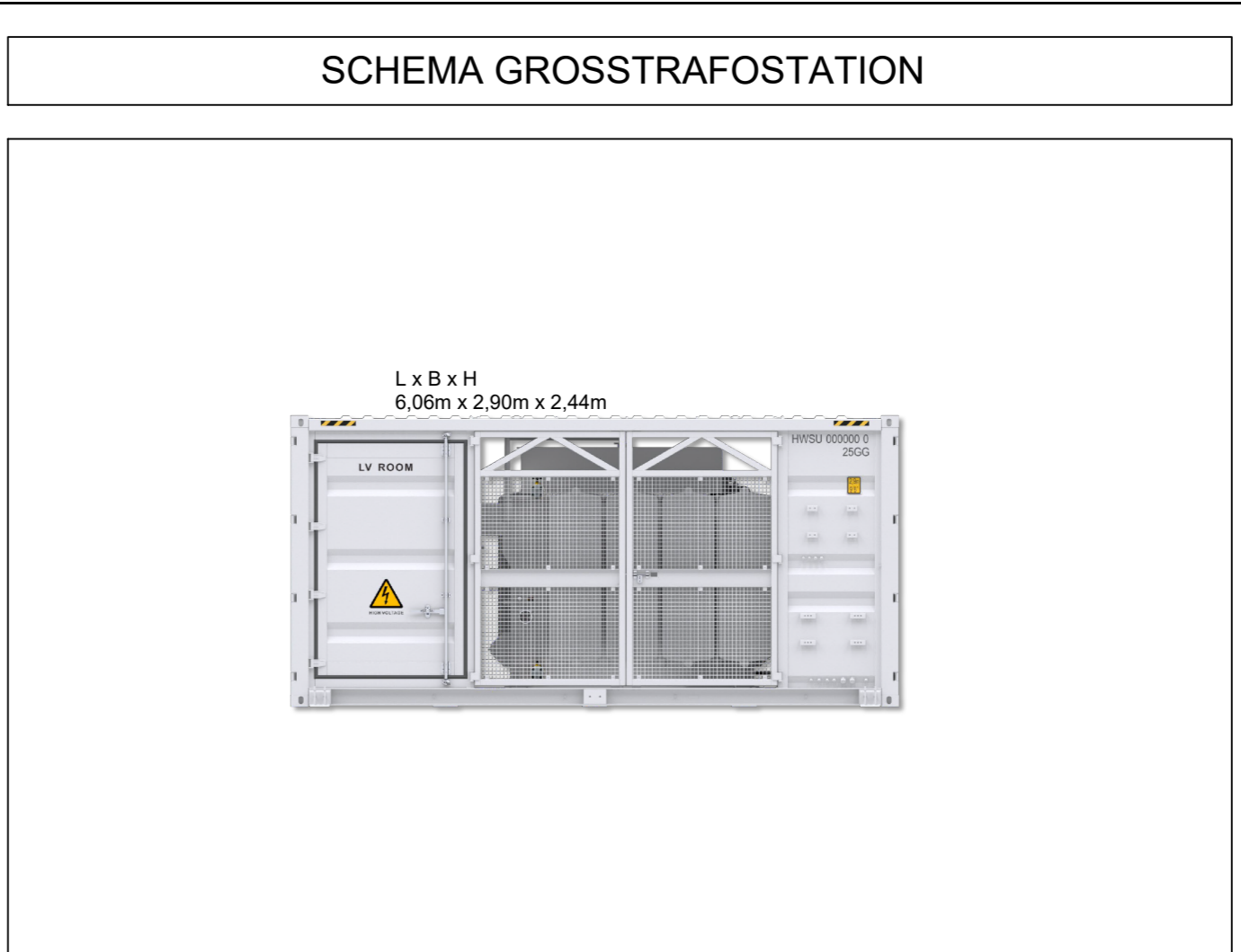
- Vorhabenbezogener Bebauungsplan mit integriertem Grünordnungsplan „Freiflächenphotovoltaikanlage SO Aholming“
- Vorhabenbezogener Bebauungsplan mit integriertem Grünordnungsplan „Freiflächenphotovoltaikanlage SO Tabertshausen mit integriertem Sondergebiet mit Zweckbestimmung Umspannwerk“
- Vorhabenbezogener Bebauungsplan mit integriertem Grünordnungsplan „Freiflächenphotovoltaikanlage SO Neutiefenweg“
- Vorhabenbezogener Bebauungsplan mit integriertem Grünordnungsplan „Freiflächenphotovoltaikanlage SO Oberes Moos“



**SO PV 827/1**  
SO Photovoltaik-Anlage  
Fh 4,00 m  
Mh 3,50 m  
100

**SO PV 823**  
SO Photovoltaik-Anlage  
Fh 4,00 m  
Mh 3,50 m  
100

**SO PV 817**  
SO Photovoltaik-Anlage  
Fh 4,00 m  
Mh 3,50 m  
100



### ÜBERSICHTSKARTE

### Vorhabenbezogener Bebauungsplan mit integriertem Grünordnungsplan "Freiflächenphotovoltaikanlage SO Aholming"

**3.1 VORHABEN- UND ERSCHLIESSUNGSPLAN**

**09.02.2026**

Gemeinde: Aholming  
Landkreis: Deggendorf  
Regierungsbezirk: Niederbayern

Teilflächen: 1.1/1.2/1.3

**Übersichtsplan 1 : 25.000**

**Planurteilfassen:**  
Grundkarte erstellt von Ingenieurbüro Geoplan, Osterhofen, auf digitaler Flurkarte der Bayerischen Vermessungsverwaltung.  
**Untergrund:**  
Ausgaben über Rückschlüsse auf die Untergrundverhältnisse und die Bodenbeschaffenheit können weder aus den amtlichen Karten, aus der Grundkarte noch aus Zeichnungen und Text abgeleitet werden.  
**Spezialanfrage:**  
Die von uns dargestellten Sparten haben keinen Anspruch auf Vollständigkeit und sind von Vorhabenträger vor Baubeginn in Eigenverantwortung zu prüfen.  
**Nachrichtliche Übernahmen:**  
Für nachrichtlich übernommene Pläne und Gegebenheiten kann keine Gewähr übernommen werden.  
**Koordinaten- & Höhen-system:**  
Lage-system: ETRS 89 (UTM 32 & 33) | Höhen-system: DHHN2016 (NNN)  
**Urheberrecht:**  
Für die Planung behalten wir uns alle Rechte vor. Ohne unsere Zustimmung darf die Planung nicht geändert werden.

**Planurteilfassen:**

**GeoPlan**  
Donau-Gewerbegebiet 5, 94486 Osterhofen  
FON: 09932 9544-0 | FAX: 09932 9544-77  
E-MAIL: info@geoplan-online.de  
Projekt: SO\_Freiflächenphotovoltaikanlage\_Aholming | Datum: VEP\_1.000\_SO\_Freiflächenphotovoltaikanlage\_Zeichnung

**1 : 1.000**  
Planurteilfassen Daniel Wagner  
L2210226